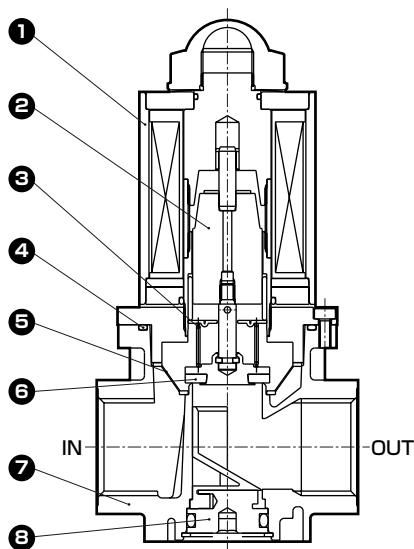
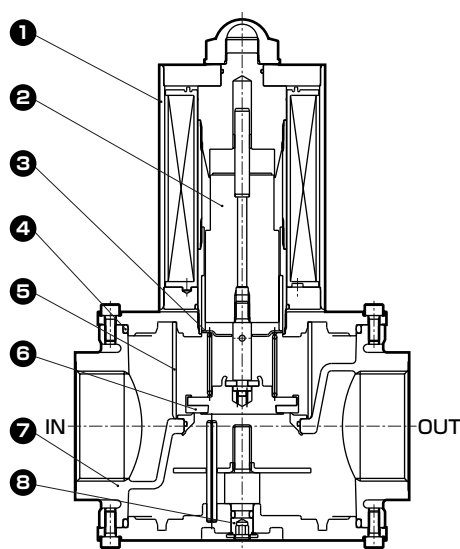


内部構造および部品リスト

●VNA-15~40



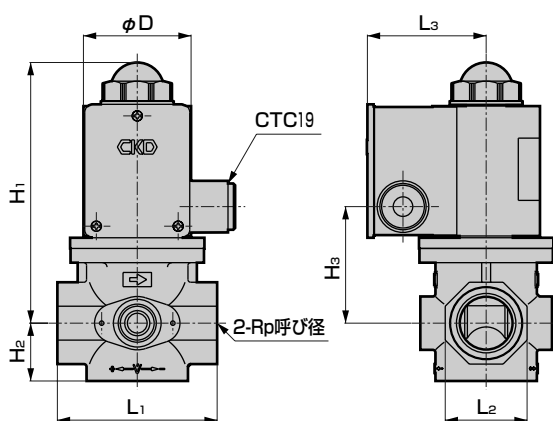
●VNA-50~65



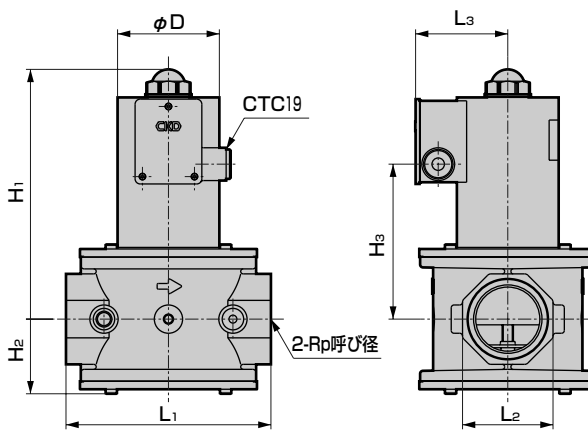
品番	部品名称	材 質	品番	部品名称	材 質
1	ボンネット	鋼	5	ストレーナ	樹脂 (15~50)・ステンレス鋼線 (65)
2	プランジャ	ステンレス鋼	6	バルブディスク	ニトリルゴム
3	スプリング	ステンレス鋼線	7	ボディ	アルミニウム
4	Oリング	ニトリルゴム	8	流量調整ネジ	アルミニウム (15~40)・鋼 (50~65)

外形寸法図

●VNA-15~40



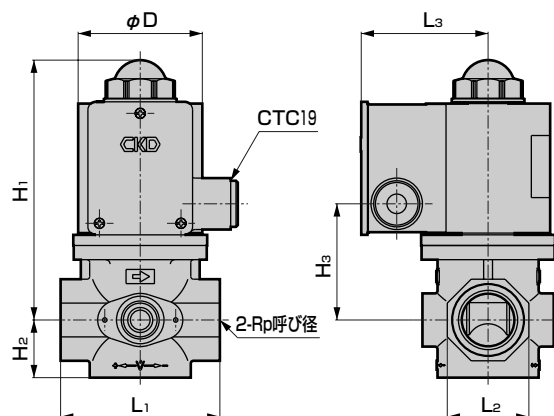
●VNA-50~65



記号 形番	呼び径	H ₁	H ₂	H ₃	L ₁	L ₂	L ₃	φD
VNA-15	1/2	132.5	24.5	51	69	32	63	50
VNA-20	3/4	147	33	65.5	89	46	68	60.5
VNA-25	1	147	33	65.5	89	46	68	60.5
VNA-32	1 1/4	166	39.5	84.5	128	65	73	70
VNA-40	1 1/2	166	39.5	84.5	128	65	73	70
VNA-50	2	221	66.5	137	180	80	83	90
VNA-65	2 1/2	232	77.5	148	218	95	101	127
VNA-32-D	1 1/4	174.5	35	93	128	70	73	70
VNA-40-D	1 1/2	174.5	35	93	128	70	73	70

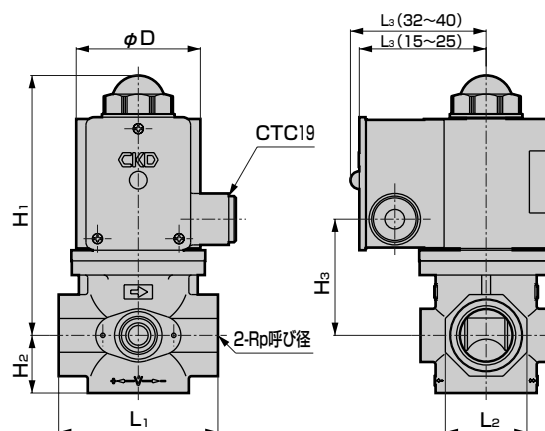
オプション外形寸法図

●真空仕様：1.33×10⁻⁵~101kPa（逆真空不可）
VNA-15・20・25-V



記号 形番	呼び径	H ₁	H ₂	H ₃	L ₁	L ₂	L ₃	φD
VNA-15-V	1/2	136.5	24.5	55	69	32	68	60.5
VNA-20-V	3/4	147	33	65.5	89	46	73	70
VNA-25-V	1	147	33	65.5	89	46	73	70

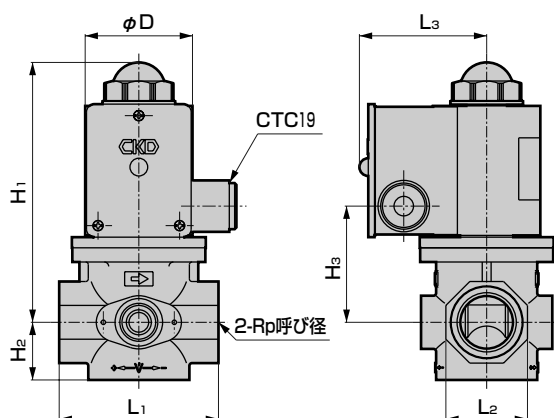
●0.1MPa仕様
VNA-15~40-H



※接続口径32、40の場合、通電確認表示ランプを標準装備しています。

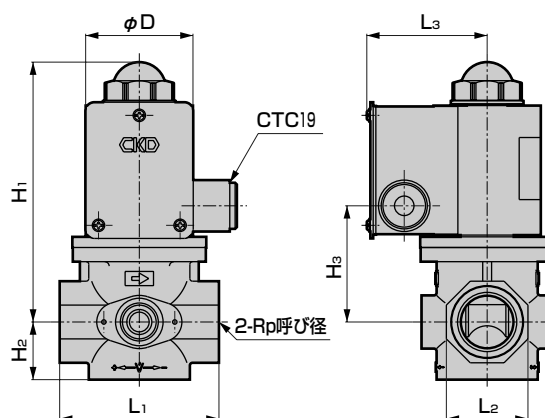
記号 形番	呼び径	H ₁	H ₂	H ₃	L ₁	L ₂	L ₃	φD
VNA-15-H	1/2	136.5	24.5	55	69	32	68	60.5
VNA-20-H	3/4	147	33	65.5	89	46	73	70
VNA-25-H	1	147	33	65.5	89	46	73	70
VNA-32-H	1 1/4	193	39.5	111.5	128	65	88	90
VNA-40-H	1 1/2	193	39.5	111.5	128	65	88	90

●通電確認表示ランプ付
VNA-15~65-L



記号 形番	呼び径	H ₁	H ₂	H ₃	L ₁	L ₂	L ₃	φD
VNA-15-L	1/2	132.5	24.5	51	69	32	68	50
VNA-20-L	3/4	147	33	65.5	89	46	73	60.5
VNA-25-L	1	147	33	65.5	89	46	73	60.5
VNA-32-L	1 1/4	166	39.5	84.5	128	65	78	70
VNA-40-L	1 1/2	166	39.5	84.5	128	65	78	70
VNA-50-L	2	221	66.5	137	180	80	88	90
VNA-65-L	2 1/2	232	77.5	148	218	95	106	127

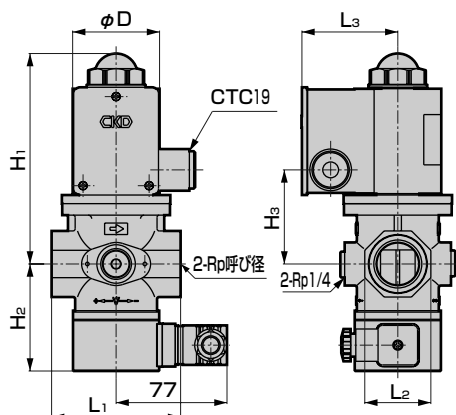
●屋外仕様
VNA-15~65-ZZ



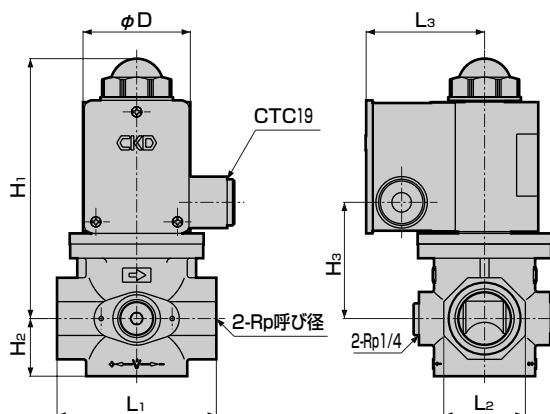
記号 形番	呼び径	H ₁	H ₂	H ₃	L ₁	L ₂	L ₃	φD
VNA-15-ZZ	1/2	132.5	24.5	51	69	32	63	50
VNA-20-ZZ	3/4	147	33	65.5	89	46	68	60.5
VNA-25-ZZ	1	147	33	65.5	89	46	68	60.5
VNA-32-ZZ	1 1/4	166	39.5	84.5	128	65	73	70
VNA-40-ZZ	1 1/2	166	39.5	84.5	128	65	73	70
VNA-50-ZZ	2	221	66.5	137	180	80	83	90
VNA-65-ZZ	2 1/2	232	77.5	148	218	95	101	127

オプション外形寸法図

●動作確認用マイクロスイッチ付 VNA-15~65-E



●圧力検出ポート付 VNA-15~65-P

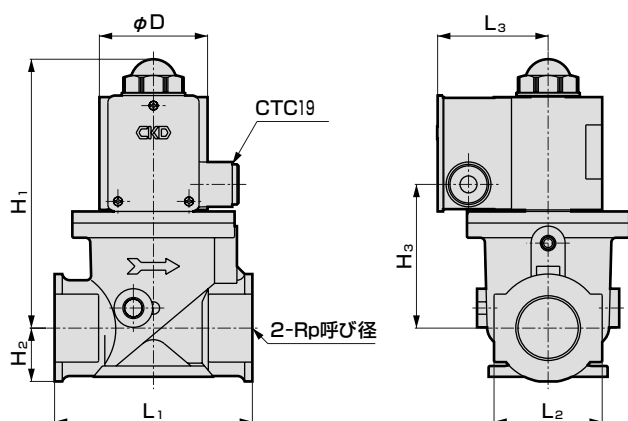


※圧力検出ポートを標準装備しています。流量調整は装備していません。

記号 形番	呼び径	H ₁	H ₂	H ₃	L ₁	L ₂	L ₃	φD
VNA-15-E	1/2	132.5	66.5	51	69	32	63	50
VNA-20-E	3/4	147	75	65.5	89	46	68	60.5
VNA-25-E	1	147	75	65.5	89	46	68	60.5
VNA-32-E	1 ¹ / ₄	166	81.5	84.5	128	65	73	70
VNA-40-E	1 ¹ / ₂	166	81.5	84.5	128	65	73	70
VNA-50-E	2	221	104.5	137	180	80	83	90
VNA-65-E	2 ¹ / ₂	232	115.5	148	218	95	101	127

記号 形番	呼び径	H ₁	H ₂	H ₃	L ₁	L ₂	L ₃	φD
VNA-15-P	1/2	132.5	24.5	51	69	32	63	50
VNA-20-P	3/4	147	33	65.5	89	46	68	60.5
VNA-25-P	1	147	33	65.5	89	46	68	60.5
VNA-32-P	1 ¹ / ₄	166	39.5	84.5	128	65	73	70
VNA-40-P	1 ¹ / ₂	166	39.5	84.5	128	65	73	70
VNA-50-P	2	221	66.5	137	180	80	83	90
VNA-65-P	2 ¹ / ₂	232	77.5	148	218	95	101	127

●大流量仕様 VNA-32・40-D



※流量調整は装備していません。

記号 形番	呼び径	H ₁	H ₂	H ₃	L ₁	L ₂	L ₃	φD
VNA-32-D	1 ¹ / ₄	174.5	35	93	128	70	73	70
VNA-40-D	1 ¹ / ₂	174.5	35	93	128	70	73	70