

モータ・油圧ポンプ内蔵の高信頼遮断弁、メインガスラインに最適。

液動2位置遮断弁 HK1 Series

- 都市ガス・天然ガス・LPG
- 接続口径：Rp1¹/₂、Rp2、Rp2¹/₂ 40A~80A (JIS フランジ)・100A~200A (DIN フランジ)

おもな特長

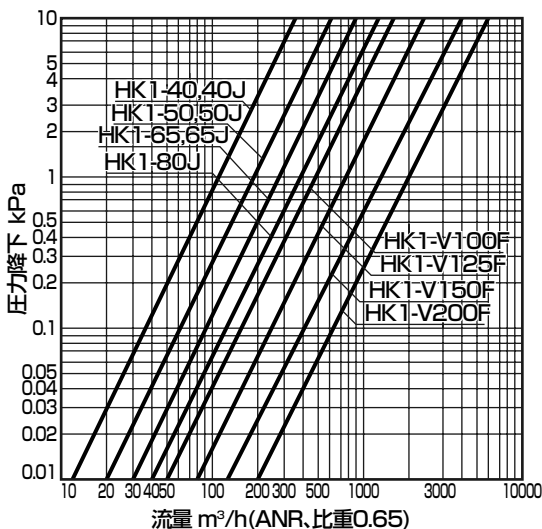
- モータおよび油圧ポンプを内蔵した2位置遮断弁です。
- 遮断性能は抜群で、安全にガスを遮断します。
- アクチュエータは長寿命で、信頼がおけます。
- 弁の開閉状態が見えるインジケータ付です。
- ストレーナ内蔵のため、配管内異物のかみ込みを防止します。
- 流量調整装置付です。ガスのカロリー変更時便利です。(口径125A~200Aは除く)
- ボディに圧力検出ポートが用意され、圧力スイッチが容易につけられ、経済配管ができます。
- 端子箱付ですので配線に便利です。
- 防塵・防滴構造になっています。

仕様

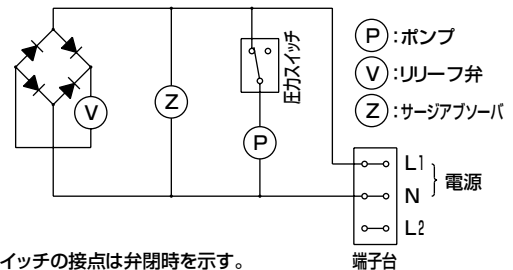
項目	HK1-40	HK1-40J	HK1-50	HK1-50J	HK1-65	HK1-65J	HK1-80J	HK1-V100F	HK1-V125F	HK1-V150F	HK1-V200F	
使用流体	都市ガス・天然ガス・LPG											
使用圧力範囲 MPa	0~0.4		0~0.25		0~0.2		0~0.14	0~0.1	0~0.06	0~0.04	0~0.023	
流量 <small>天然ガス比重0.65 ΔP=0.25kPa</small> m ³ /h(ANR)	59		96		145		196	287	399	601	950	
Cv値	39		64		97		132	191	265	399	631	
電圧 V	AC100±10% AC200±10%											
周波数 Hz	50、60共用											
消費電力(皮相電力) 弁開動作時 VA	120											
弁開保持時 VA	12											
周囲温度 °C	-15~+60 (凍結のないこと)											
開動作時間 s	30以下 (周囲温度0~60°C、定格電圧において)											
閉動作時間 s	1.0以下											
使用頻度 回/min	4以下											
流量調整 %	0~100								流量調整装置なし			
取付姿勢	アクチュエータ部を上にした垂直取付またはアクチュエータ端子箱面を上にした水平取付											
接続	ねじ込み (Rp)	フランジ (JIS10KRF)	ねじ込み (Rp)	フランジ (JIS10KRF)	ねじ込み (Rp)	フランジ(JIS10KRF)		フランジ(DINPN16)				
呼び径	1 1/2	40A	2	50A	2 1/2	65A	80A	100A	125A	150A	200A	
質量 kg	9	21.5	9.2	10.7	12.7	14.3	15.3	19	24	32	52	
構造耐圧 MPa	0.6							0.2	0.12	0.08	0.05	

*DINフランジ接続品は相フランジ、ガスケット付です。

流量特性



電気回路図



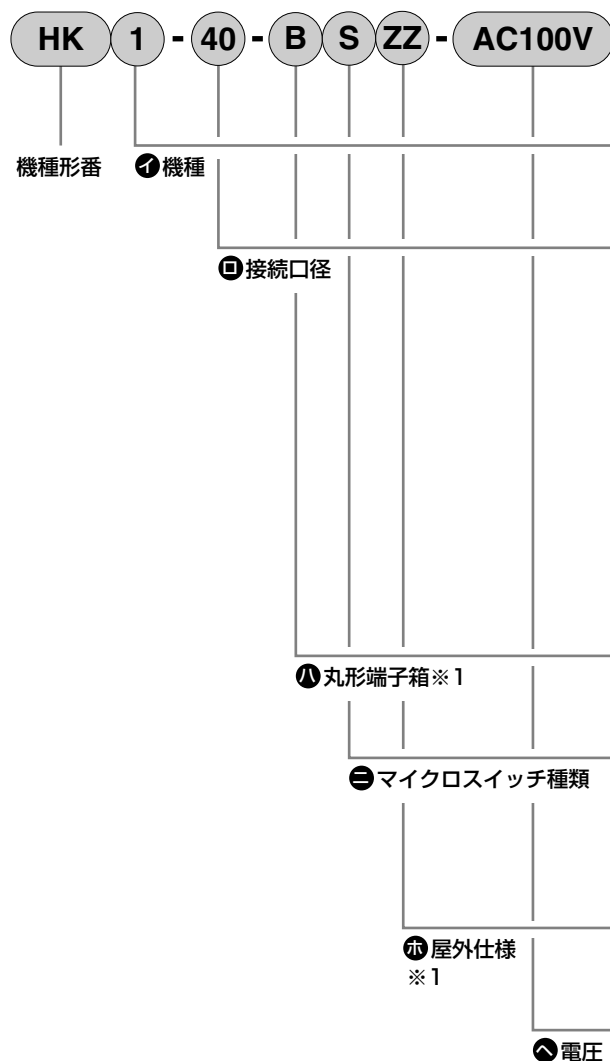
参考：換算係数

換算流量値 = (表の流量) × (係数)

ガス種類	天然ガス (1.3A)	都市ガス (6B,6C)	空気	プロパン	ブタン	ブタンエア (6A)
比重	0.65	0.54	1	1.6	2.0	1.25
係数	1.0	1.09	0.8	0.63	0.57	0.72

⚠ご使用になる前に必ず巻頭3~7の使用上の注意事項をお読みください。

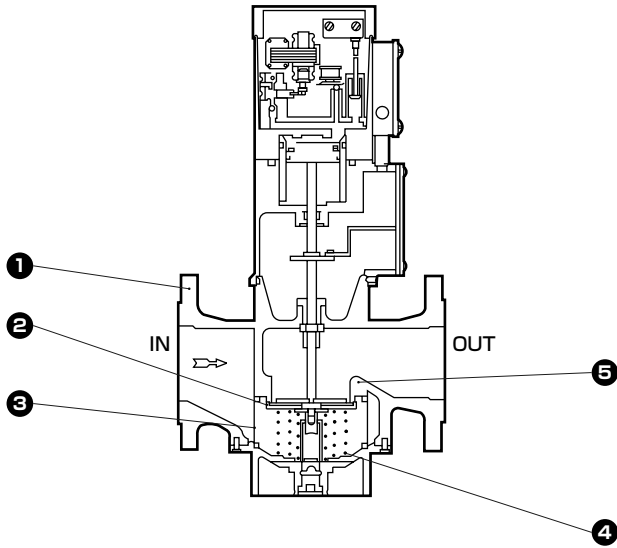
形番表示方法



記号	内容	
① 機種		
1	ON-OFF2位置制御	
1E	ON-OFF2位置制御, マイクロスイッチ付	
② 接続口径		
40	ねじ込み Rp1 1/2	
50	ねじ込み Rp2	
65	ねじ込み Rp2 1/2	
40J	JISフランジ 40A	
50J	JISフランジ 50A	
65J	JISフランジ 65A	
80J	JISフランジ 80A	
V100F	DINフランジ 100A	
V125F	DINフランジ 125A	
V150F	DINフランジ 150A	
V200F	DINフランジ 200A	
③ 丸形端子箱		
無記号	なし	
B	丸形端子箱付	
④ マイクロスイッチ種類		
無記号	①が1の場合	マイクロスイッチなし
	①が1Eの場合	弁開確認マイクロスイッチ付
S	①が1Eの場合のみ	弁開確認マイクロスイッチ付
		弁開確認マイクロスイッチ付
ES		
⑤ 屋外仕様		
無記号	標準	
ZZ	屋外仕様	
⑥ 電圧		
AC100V	AC100V 50/60Hz	
AC200V	AC200V 50/60Hz	

※1: ⑤屋外仕様のZZを選択した場合は自動的に丸形端子箱が装着されますので、③丸形端子箱でBを選択する必要はありません。

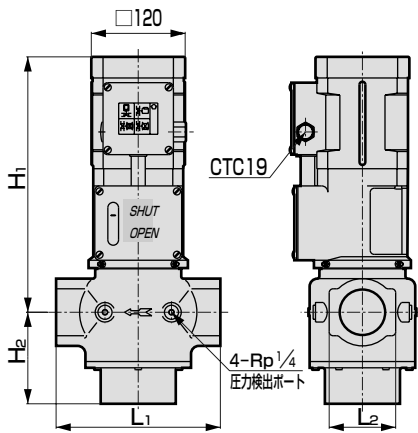
内部構造および部品リスト



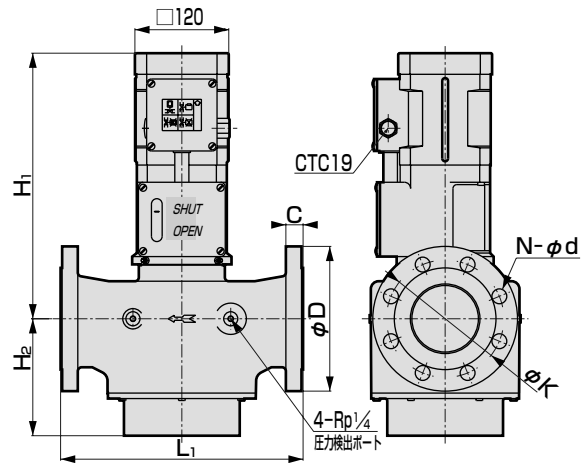
品番	部品名称	材 質
1	ボディ	アルミニウム (40J以外)
		鋳鉄 (40J)
2	バルブディスク	ウレタンゴム (40~80J)
		ニトリルゴム (V100F~V200F)
3	フィルタ	ステンレス鋼線
4	スプリング	ステンレス鋼線
5	弁座	アルミニウム

外形寸法図

●HK1-40・50・65



●HK1-40J~80J・V100F~V200F



記号 形番	接続	H ₁	H ₂	L ₁	L ₂	C	φD	φK	N-φd
HK1-40	ねじ接続	324	114	210	70	-	-	-	-
HK1-50		327	117	210	85	-	-	-	-
HK1-65		337	140	310	100	-	-	-	-
HK1-40J	JISフランジ接続	324	114	230	-	20	140	105	4-19
HK1-50J		327	117	230	-	20	155	120	4-19
HK1-65J		337	140	290	-	22	175	140	4-19
HK1-80J	DINフランジ接続	340	150	310	-	22	185	150	8-19
HK1-V100F		400	163	350	-	24	229	180	8-18
HK1-V125F		450	158	400	-	26	250	210	8-18
HK1-V150F		445	173	480	-	26	285	240	8-23
HK1-V200F		475	218	600	-	30	340	295	12-23